

高精度非接触测量装置 LSM-503S LASER SCAN MICROMETER

产品样本 No.C13004(2)



LSM-S高精度的非接触测量装置结合了高速激光扫描功能(3200次扫描/秒)。

的激光技术 激光测径仪LSM



高精度全系列

特点

每秒3200次的** 速扫描

[部分机型除外]

因为使用16面多面镜和高精度电机，可以进行高速测量。在高速生产线和有振动的地方* 大限度发挥威力。

减轻测量的个人误差

只需把被测量物放置在测量工作台和夹具上，在没有测力的影响下，减轻个人误差。

提高重复精度、位置误差、直线度

光学系统的优化和时钟脉冲的高速化，使得重复精度、位置误差、直线度有了飞跃性的提高，而且满足高精度测量需求。

可显示窄范围精度

随着检测仪器性能的提高，实现了** 没能显示窄范围精度的功能，可以确保与基准工件进行比较测量时候的精度。
(LSM-500S、LSM-9506除外)



保证精度对于测量机厂家来说就是**直线度**。

在测量范围内的**全部范围保证精度和窄范围保证精度**
(LSM-500S/LSM-9506除外)可以保证测量值准确。

准备了丰富的**校准量规**(选件)



依据希望，可以发行校正证明书(溯源体系图)和检查成绩书。(有偿)

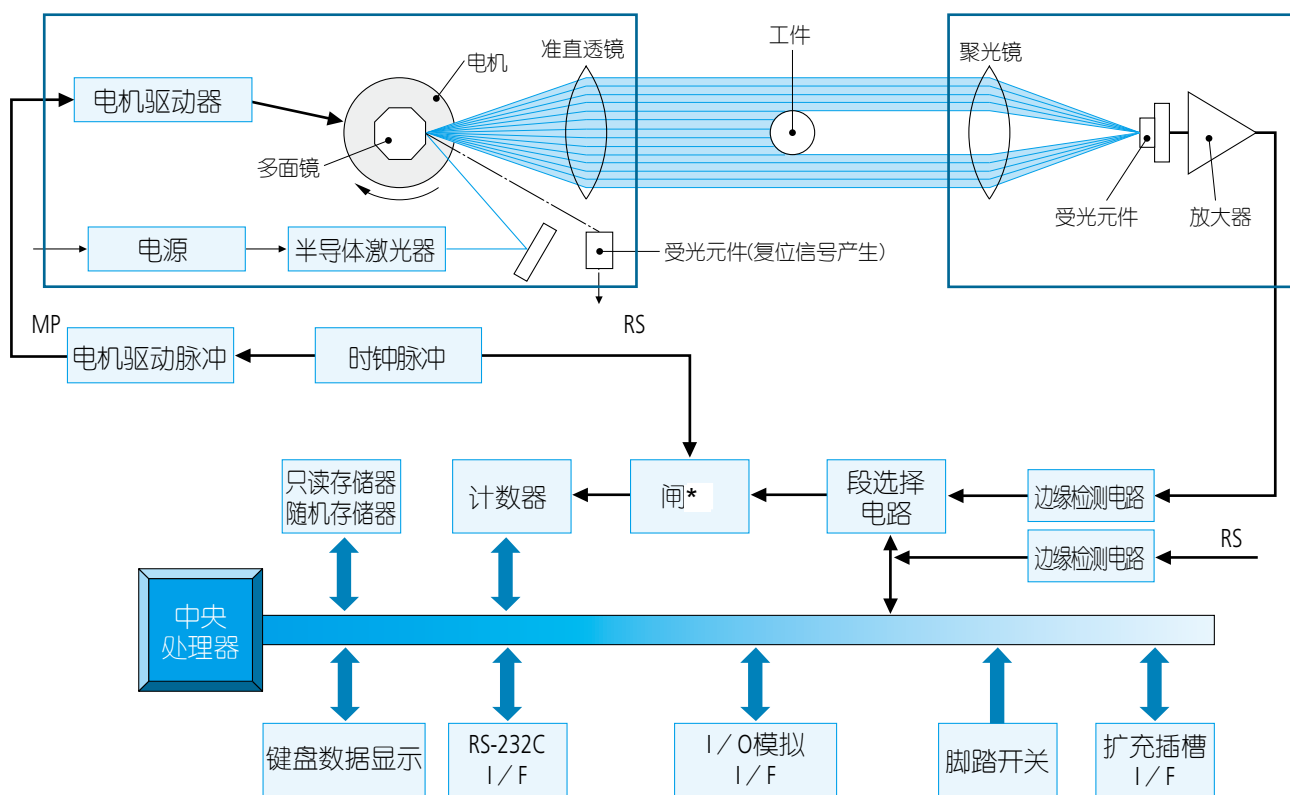
测量原理

采用**精密扫描电机实现**精度。

<扫描电机的优点>

- 高速而且稳定的光滑旋转，产生高精度。
- 寿命长，免费保养。
- 每秒3200次的**速扫描，可以适应工件的急剧变化。
- 受周围的温湿度变化影响小，保证高精度。

激光测径仪原理图(扫描电机方式)



■左图方框图中，从半导体激光器发出的激光束，反射到与时钟脉冲同步高速旋转的多面镜，通过准直透镜改变成为平行光束扫描工件，再通过聚光镜头到达受光元件。

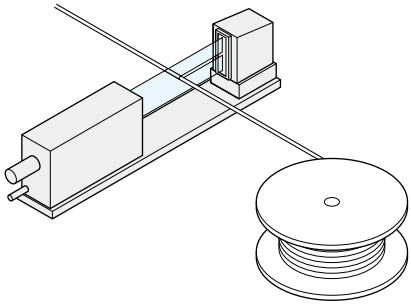
受光元件是根据工件被遮挡住光的强弱产生相应的电压，根据这个电压变化，计算激光束在被工件遮挡住的时间内发生的脉冲数，以尺寸的形式显示。因此也可以测量工件的大小，以及工件与工件的间隙。

激光扫描方式实现高精度的重要因素是激光平行光束的匀速扫描速度，三丰的激光测径仪采用*精密扫描电机和*精密光学零件，从而得以实现。

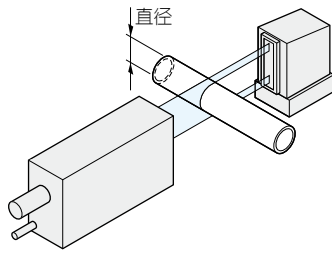
应用

宽测量范围 · 高分辨力使得应用领域扩大、应用丰富多彩。

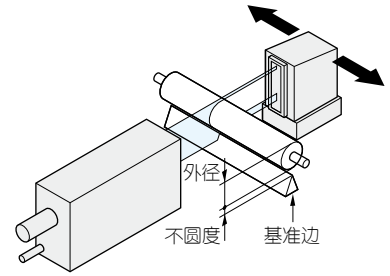
在线测量玻璃光纤、细金属丝直径



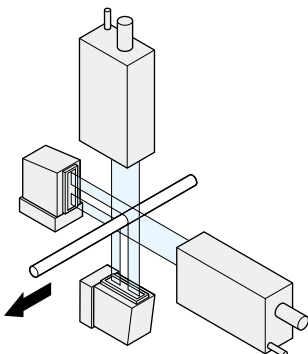
圆柱体外径测量



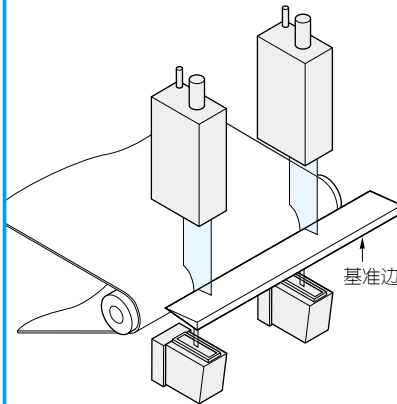
圆柱体外径及圆度测量



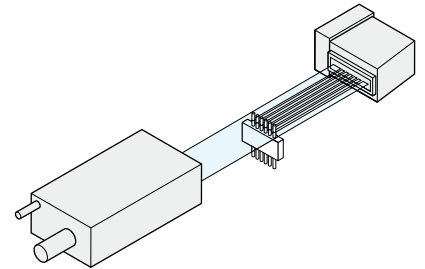
电缆和光纤的 X/Y 轴测量



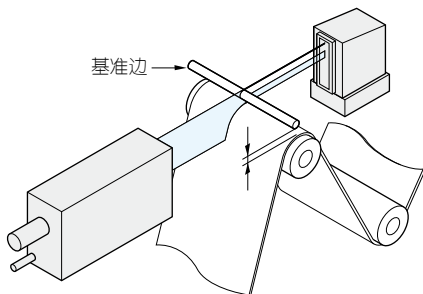
胶片和薄膜的厚度测量



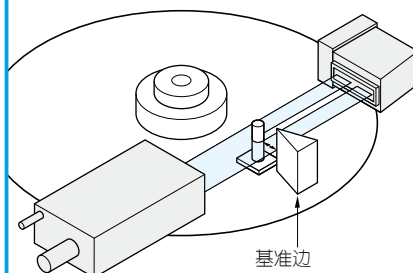
IC 集成电路芯片管脚间隔测量



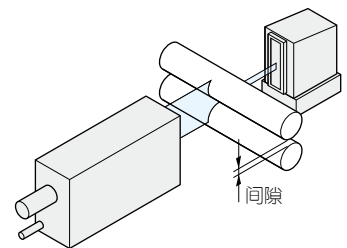
电影胶片厚度测量



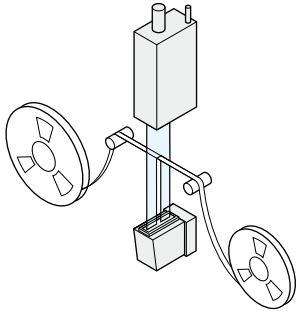
光盘及磁盘读取头运转测量



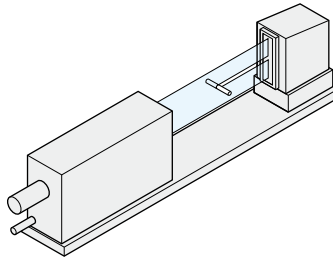
圆筒间隙测量



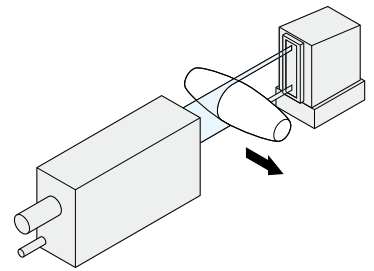
磁带宽度测量



光纤连接器和套管测量



形状测量



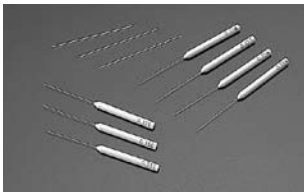
销规或塞规外径检测手段。

使用** 的 LSM-902/6900 型激光测径仪时，配合可调工作台，能够进行销规或塞规外径的高精度检测。

激光测径仪还可以通过显示装置把数据输出到外接设备上，如个人电脑。
(利用三丰公司的输入软件，可以轻松地将测量数据存储到 EXCEL 表格中)

■主要技术参数

- 测量范围 : $\varnothing 0.1\text{mm} \sim \varnothing 25.0\text{mm}$
- 分辨力 : $0.01\mu\text{m}$
- 直线度 : $\pm 0.5\mu\text{m}$
- 重复精度 : $\pm 0.05\mu\text{m}$

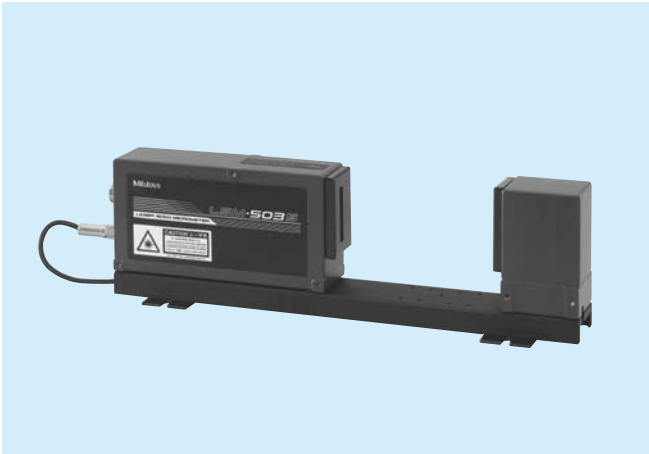


测量装置

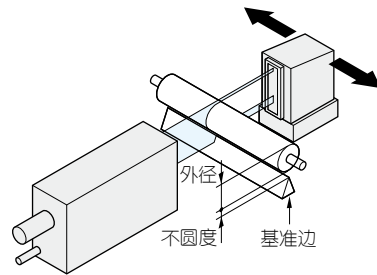
宽量程用_{30mm} LSM-503S

●** 登记完毕(** 申请国: 日本) ●正在申请** (申请国: 日本) ●实用新方案登记完毕(申请国: 日本)

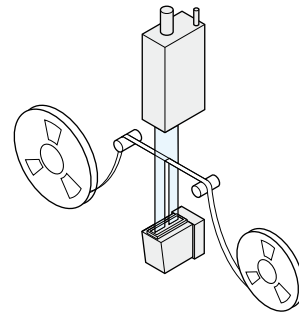
- 多用途型, 测量范围(0.3~30mm)具有高测量精度, 在全范围内直线度达 $\pm 1.0\mu\text{m}$
- 窄范围精度 $\pm(0.6+0.1\Delta D)\mu\text{m}$ 的设置, 实现更高精度的测量



■ 橡胶滚筒测量示例



■ 胶带幅度测量示例



货号	544-535	
型号	LSM-503S	
测量范围	0.3~30mm	
分辨率	0.02~100 μm (可选)	
重复精度*1	$\pm 0.11\mu\text{m}$	
直线度 (20°C)*2	全范围	$\pm 1.0\mu\text{m}$
	窄范围	$\pm(0.6+0.1\Delta D)\mu\text{m}^{*3}$
位置误差*4	$\pm 1.5\mu\text{m}$	
测量区域*5	10×30mm(0.3~30mm)	
扫描速度	3200次/秒	
激光波长	650nm(可见光)	
激光扫描速度	226m/s	
使用环境	温度	0~40°C
	湿度	35~85%RH(无冷凝)
防水/防尘保护级	IP64*6	

*1: 所得数值是在标准偏差 $\pm 2\sigma$ 时, 每间隔0.32秒测量 $\phi 30\text{mm}$ 工件一次得出的(平均1024次)

*2: 在测量区域中央(根据本公司指定的检查方法)

*3: ΔD 是与标准量规的外径差(单位: mm)

*4: 移动圆柱体(光轴方向或扫描方向)造成误差(外径)

*5: 光轴方向×扫描方向(测量范围)

*6: 保护级别仅针对内部防护。如果测量装置外窗的工件或玻璃被水和灰尘侵蚀, 测量装置可能会出现故障。

LSM-6200(多功能显示装置)

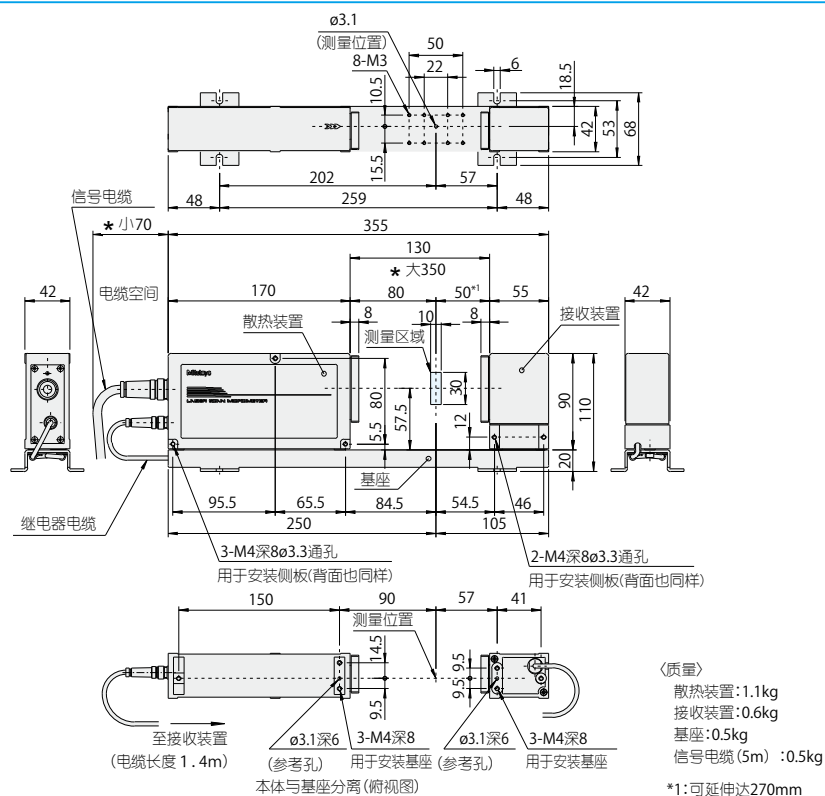


LSM-5200(嵌入式显示装置)的安装示例



测量装置尺寸图

单位: mm



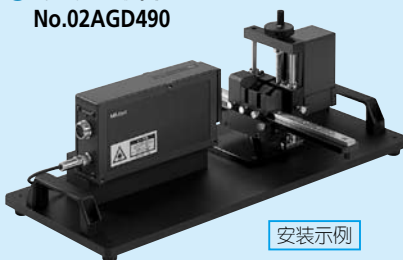
选件

- 校正规套装
(ϕ 1.0, ϕ 30.0)
No.02AGD130



22页

- 可调工作台
No.02AGD490



安装示例

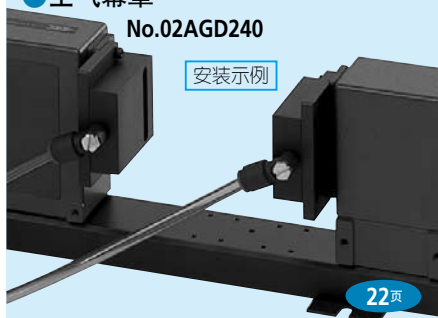
24页

- 工作台
No.02AGD270



22页

- 空气幕罩
No.02AGD240



安装示例

22页

- 延长信号电缆

22页

货号	电缆
02AGN780A	5m
02AGN780B	10m
02AGN780C	15m
02AGN780D	20m

- 延长中继电缆

22页

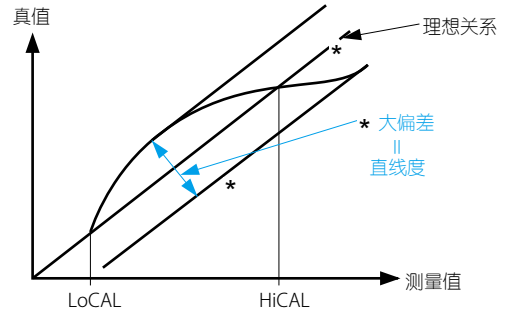
货号	电缆
02AGC150A	1m
02AGC150B	3m
02AGC150C	5m

术语表

1. 直线度

直线度是一个给定值，它由经校准后的激光测径仪在测量区域中测量工件时，在其测量范围内的任何位置所能指示的* 大偏差来定义。需要注意的是直线度参数不包含校正本身的校准误差。如需此误差需个别计算。

* 可选的校准规提供相应的高低校准点(图表上的高校准点和低校准点)，可供每一型激光测径仪使用。



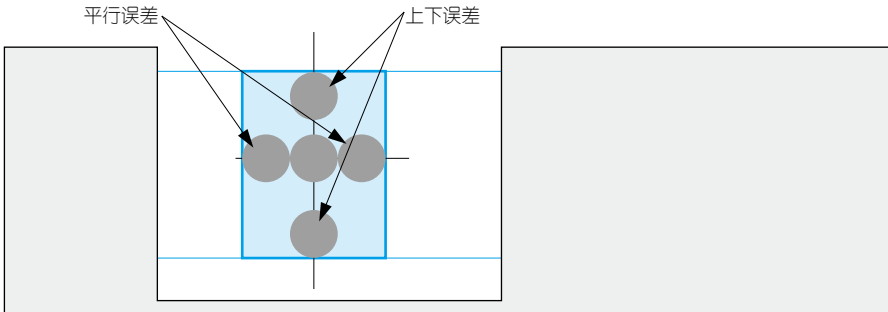
2. 重复精度

方法是在测量区域中，对于每个测量装置平均每2分钟测量固定工件* 大直径512次(对于LSM-902/6900是1024次)，测量值差量($\pm 2\sigma$)作为连续测量的结果。

3. 位置误差

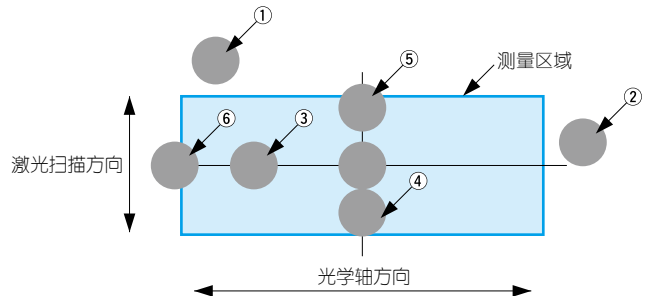
指的是在测量区域中由于工件位置的变化，而相对于基准测量值所产生的偏差。

如下图所示，一个位置误差是由一个上下误差和平行误差组成。这个误差会分别影响测量的准确性。

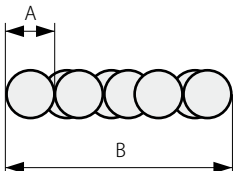


4. 测量区域

只有保证工件位置在指定的空间范围，激光测径仪才能保证数值的准确性(直线度 + 位置误差)。这个范围称之为测量区域。测量区域通过激光束扫描方向范围乘以光学轴方向范围得出。要想以* 小的误差完成测量，必须要在测量区域中测量工件。以右侧图为例，工件1、2、5和6因为在测量区域外而无法被测量。对于工件3和4，需要把位置误差加到线性误差中。



5. 射束直径和宽度



	LSM-902/6900	LSM-500S	LSM-501S	LSM-503S	LSM-506S	LSM-9506	LSM-512S	LSM-516S
射束直径A	200 μm	80 μm	120 μm	240 μm	600 μm	600 μm	1200 μm	1200 μm
射束直径B	300 μm	120 μm	170 μm	340 μm	800 μm	800 μm	1600 μm	1600 μm

*参考值

注意事项

遵守以下注意事项

兼容性

本装置与测量装置的附属ID单元配套进行调整，所以，需要在显示装置上使用序列号相同的ID单元。

ID单元和测量装置共同调整，显示装置与测量装置具有互换性。另外，本装置和以往机型(LSM-3000, 3100, 4000, 4100, 400系列, 5000, 6000, ID500系列)没有兼容性。

另外，使用LSM-H系列，5100, 6100的客户，测量装置或显示装置损坏的情况，通过特别订购可以连接LSM-S系列，LSM-5200, LSM-6200。作为再调整的条件需要回收。还有，测量次数同以前一样1600次扫描。

LSM-902/6900的测量装置和显示装置配套调整。所以测量装置和显示装置的序列号必须一致。

工件和测量条件

取决于激光可见或不可见、工件形状和表面粗糙度等因素，测量结果可能出现误差。如果情况就是这样，那就利用尺寸、形状和表面粗糙度都相似于实际工件的靠模样板来执行校准工作。如果由于测量条件的原因造成测量值出现很大偏差，那就通过增加平均扫描次数来提高测量准确度。

电子干扰

为了避免操作错误，不要将激光测径仪的信号电缆和中继电缆放在高压线旁，也要注意附近其它能引发噪声电流的导体。让所有相关装置和电缆输入套管接地。

连接电脑

如果激光测径仪通过RS-232C接口外接于个人电脑，请确保电缆联接符合规范。

激光安全性

三丰激光测径仪使用低功率可见激光进行测量。激光器是一种2级IEC 825-1装置和2级21 CDRH装置。适时关注附属于激光扫描测量上的警告和说明标签，如右图所示。

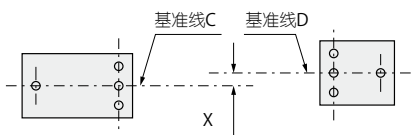


拆离基座后的重装

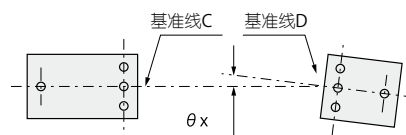
当发射装置和接收装置重装时，可能出现激光光学轴与接收装置未对准，故请遵循下列* 限，以减小测量误差至* 小。

(1)水平面内部校准

- a. 基准线C和D之间的平行偏差→X(横向)

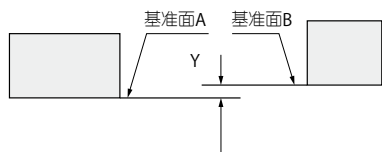


- b. 基准线C和D之间的角度→ θ_x (角度)

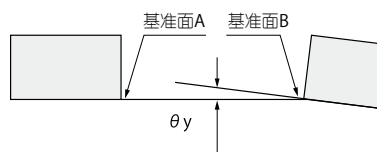


(2)垂直面内部校准

- c. 基准面A和B之间的平行偏差→Y(竖向)



- b. 基准面A和B之间的角度→ θ_y (角度)



(3)光轴偏差允许* 限

型号	发射装置与接收装置间的距离	X/Y	θ_x / θ_y
LSM-501S	68mm 以下	0.5mm 以内	0.4°(7 mrad) 以内
	100mm 以下	0.5mm 以内	0.3°(5.2mrad) 以内
LSM-503S	135mm 以下	1 mm 以内	0.4°(7 mrad) 以内
	350mm 以下	1 mm 以内	0.16°(2.8mrad) 以内
LSM-506S	273mm 以下	1 mm 以内	0.2°(3.5mrad) 以内
	700mm 以下	1 mm 以内	0.08°(1.4mrad) 以内
LSM-512S	321mm 以下	1 mm 以内	0.18°(3.6mrad) 以内
	700mm 以下	1 mm 以内	0.08°(1.4mrad) 以内
LSM-516S	800mm 以下	1 mm 以内	0.09°(0.9mrad) 以内

出口海外通知

●激光测径仪，依据「外汇法以及国外贸易法的出口管理条例附表第1条或者外汇条例附表第16条的规定」，为适于销售限制的产品，产品的出口等需要日本政府相关部门的批准。

如有需要，请事前与三丰公司联系。



本公司产品分类按照日本《外汇及对外贸易管理法》被列为管制产品类。如将本公司产品用于出口，或携带出境，则需要日本政府的出口许可。购买商品出口后，即使该产品不属于上述法令的管制对象(而属于《全面监管制度》管制品)，该产品的售后服务将会受到影响。如有任何问题，请致电当地三丰联络处。



微信关注 · 资讯 · 活动

- 三坐标测量机
- 影像测量机
- 形状测量系统
- 光学仪器
- 传感器系统
- 试验设备和地震仪
- 数显标尺和DRO系统
- 小量具和数据管理系统